



# Sudda ut gränsen mellan fysisk och digital närvaro

Dell-skärm på 27 tum för videokonferens  
P2724DEB

Världens främsta skärmföretag\*

Certified for  
Microsoft Teams

zoom Certified

# Sudda ut gränsen mellan fysisk och digital närvaro



Världens första 27-tums QHD-videokonferensskärm som är både Microsoft Teams- och Zoom-certifierad.<sup>1</sup>

## Enkelt samarbete

Visa dig alltid från din bästa sida med en smart webbkamera utrustad med en QHD Sony STARVIS™-sensor med 2K. Förbättra upplevelsen med autofokus, ljusjustering och optimerad visuell skärpa. Kommunicera tydligt med två integrerade mikrofoner med ekoreducering och två 5 W-högtalare.

## Enklare anslutningar

Skydda interaktioner med automatisk inaktivering av kameran och kom snabbt igång med Dell ExpressSign-in, som känner av när du är nära och loggar in dig via Windows Hello. Starta smidigt teammöten på en skärm som är certifierad för Microsoft Teams.

## Maxad produktivitet

Effektivisera arbetsytan med en USB-C-hubbskärm och anslut till en rad andra enheter via Ethernet.

<sup>1</sup> Enligt en intern analys, juni 2023.

**Sudda ut gränsen mellan fysisk och digital närvaro**

Visa dig alltid från din bästa sida med en smart webbkamera utrustad med en QHD Sony STARVIS™-sensor med 2K och en lins med flera element för kristallklar bildåtergivning.

**Kommunicera tydligt**

med optimalt placerade inbyggda mikrofoner med ekoreducering och två 5 W-högtalare.

**Fantastisk visuell skärpa**

Se konsekventa och naturliga färger på upp till 1,07b av 99 % sRGB med bred betraktningvinkel tack vare IPS-teknik (In-Plane Switching).

**Starta smidigt teammöten**

från pekkontrollerna på den här Microsoft Teams-certifierade skärmen.

**Justera så att det passar dig**

Skärmen kan lutats, svängas, vridas och justeras i höjdlid (max 150 mm).

Anslut två datorer och multikör med **automatisk KVM**. Dessutom kan du öka effektiviteten genom att lägga till en andra skärm via **seriekopplingsfunktionen**.

Anslut till flera enheter med **USB-C** (upp till 90 W strömförsörjning), **RJ45** (Ethernet), **supersnabb 5 Gbit/s USB** och **snabbåtkomstportar**.

Inbyggda **ComfortView Plus** minskar mängden skadligt blått ljus utan att göra avkall på färgerna.

**Miljöstandarder**  
ENERGY STAR®, TCO Certified Edge, EPEAT® Gold-registrerad.

▶ Se en 360° demo av Dell 27 videokonferensskärm – P2724DEB

# Sudda ut gränsen mellan fysisk och digital närvaro



## Världen ligger för dina fötter

Den smarta webbkameran är utrustad med en QHD Sony STARVIS™-sensor med 2K och en lens med flera element för kristallklar bildåtergivning.

Kommunicera tydligt med inbyggda mikrofoner med ekoreducering och två 5 W-högtalare. Högtalarna är strategiskt placerade längst upp på skärmen för en uppslukande ljudupplevelse.

Delta smidigt i möten och svara snabbt på meddelanden via kontrollpanelen för snabbåtkomst på den här Microsoft Teams-certifierade skärmen.

## Visa dig alltid från din bästa sida

Förbättra upplevelsen med autofokus med AI-spårning med automatisk inramning, verklighetstroga färger även vid sämre ljusförhållanden med Digital Overlap HDR och bilder utan rörelseoskärpa med brusreducering i 3D/2D-video. Välj hur du vill att andra ska se dig genom att anpassa webbkamerans inställningar via Dell Peripheral Manager.

Spela in och spela upp högupplöst videoinnehåll i QHD vid 30 bildrutor per sekund (fps), eller FHD med 60 fps. Luta den justerbara kameran (0–20°) till önskad vinkel och anpassa hur mycket av omgivningen som ska visas genom att justera synfältet till 78°.

## Bekymmersfri säkerhet

Den manuella webbkameraluckan och den praktiska knappen för att tysta mikrofonen på denna Zoom-certifierade skärm ser till att du enbart kommunicerar det du vill dela, när du vill dela det.

Funktionen Dell Express Sign-in har en närhetssensor som känner av när du närmar dig och loggar in dig automatiskt via Windows Hello™<sup>1</sup>. När du går därifrån låser funktionen ditt system för ökad säkerhet.

**Dell Peripheral Manager är kompatibel med Windows 10 och senare och kan laddas ner på [dell.com/support/dpem](https://dell.com/support/dpem). Du hittar en fullständig kompatibilitetslista och information om vilka operativsystem som stöds på webbplatsen.**

<sup>1</sup> Tack vare Windows Hello-funktionen™ på den här Dell-videokonferensskärmen loggas du in automatiskt på kompatibla Dell-datorer. Kontrollera din Dell-dator för att se om den har stöd för den här funktionen.



# Maxa produktiviteten med multikörningsfunktioner

Öka produktiviteten och multikör effektivt med inbyggd KVM.



## Utnyttja multikörningsteknik

Anslut till två datorkällor så växlar funktionen för automatisk KVM smidigt över kontrollen till den andra anslutna datorn. Använd KVM (tangentybord, video och mus) för att styra båda datorerna från samma tangentybord och mus.



## Öka produktiviteten

Öka effektiviteten genom att lägga till en andra skärm med Dell Express-kedjekoppling via DisplayPort-anslutning.

# Anslutningsmöjligheter som ökar produktiviteten

USB-C-hubbskärmar erbjuder många anslutningsmöjligheter, inklusive USB-C (upp till 90 W strömförsörjning), RJ45 för kabelansluten Ethernet-åtkomst, USB med superhastighet för snabba dataöverföringar och mycket mer.



#### Anslut till ditt nätverk

Få en stabil Ethernet-anslutning till ditt nätverk med RJ45.



#### Effektivisera din arbetsyta

Bli kvitt kabeltrassel med USB-C-anslutning som överför data och video samtidigt som du levererar upp till 90 W<sup>1</sup> för att driva ett brett utbud av bärbara datorer.



#### Snabbt och enkelt

Snabba dataöverföringar med USB-C och supersnabba 5 Gbit/s USB-portar och laddning på upp till 15 W<sup>2</sup>.

## Din anslutningshubb



#### Lätt att hantera

Effektivisera hanteringen med MAC-adressgenomströmning<sup>4</sup>, PXE Boot och inbyggd Wake-on-LAN.



#### Kom snabbt igång med produktiviteten

Tryck bara på strömknappen på skärmen så startar strömsynkroniseringsfunktionen sömlöst skärmen och den anslutna Dell-datorn.<sup>3</sup>

<sup>1</sup> Dell följer standardspecifikationer och protokoll för USB-C. Kompatibiliteten med USB-C-system från andra tillverkare än Dell kan variera.

<sup>2</sup> Via snabbåtkomst till USB-C-porten.

<sup>3</sup> Funktionen för strömsynkronisering på den här Dell USB-C-skärmen gör det möjligt att starta och aktivera på begäran på kompatibla Dell-datorer. Kontrollera din Dell-dator för att se om den har stöd för den här funktionen.

<sup>4</sup> MAC-adressgenomströmning har testats att fungera med de flesta datorsystem från Dell. Funktionaliteten kan variera på system som inte kommer från Dell.

# Utformad för dina behov

Den här snygga videokonferensskärmen passar både hemma och på kontoret.



## Utformad för ett syfte

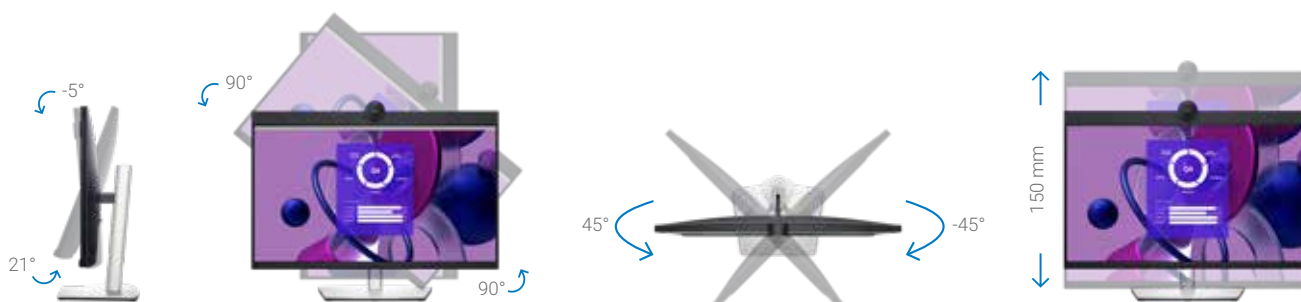
Liten bas och elegant kabelhanteringssystem döljer kablarna inne i bildskärmsstativet.

## Lätt att använda

Navigera på menyn på skärmen och justera inställningarna med en praktisk styrspakskontroll.

## Arbeta bekvämt

Skräddarsy just för dig genom att luta, rotera, vrida och justera höjden på din skärm (max 150 mm).



# Dell Display Manager



## Förbättrad multikörning

Organisera skärmen med EasyArrange och spara profiler med EasyArrange-minne.

## Enkel navigering

Dela ett enda tangentbord, mus och skärm mellan flera datorer med den här USB KVM-guiden.<sup>1</sup> Växla snabbt mellan datorer med snabbmenyn eller snabbtangenterna.

## Sömlös distribution

Hantera skärmparken med funktioner som är automatiska, omfattande och kompatibla med flera verktyg.<sup>2</sup>

## Praktisk anpassning

Kom snabbt åt alla favoritfunktioner med startprogrammet och snabbtangenterna.

Hämta Dell Display Manager

<sup>1</sup> KVM-funktionaliteten (tangentbord, video, mus) är endast tillgänglig på utvalda skärmar. För skärmar som inte har stöd för USB KVM är funktionen för inmatningskällor ett alternativ. Du kan dela flera inmatningskällor till en skärm men du kan inte dela ett tangentbord och mus. Mer information om KVM finns i respektive produktspecifikation.

<sup>2</sup> Verktyg inklusive SCCM/InTune och skript för kommandoradsgränssnittet.



## Rekommenderade tillbehör



### Dell trådlöst headset | WL3024

Upplev tydlig kommunikation under dina konferenssamtal med hjälp av detta trådlösa AI-baserade brusreducerande headset, utformat med fokus på produktivitet och komfort.



### Dell Pro Trådlöst tangentbord och mus | KM5221W

Öka produktiviteten med det här trådlösa tangentbordet med smal ram i full storlek och den ambidextiska musen med upp till 36 månaders<sup>1</sup> batterilivslängd.



### Dell monitorarm för en skärm | MSA20

Fäst skärmen på armen, i princip helt utan verktyg. Dra nytta av flexibilitet och avancerade kabelhanteringsfunktioner i litet format.

<sup>1</sup> Baserat på Dells interna analys av beräkningar baserade på användningsmodeller för batteriets livslängd, november 2020. Resultaten kan variera beroende på användning, driftförhållanden och andra faktorer.





# Dells skärmar och hållbarhet

## Miljöstandarder

Den här skärmen är tillverkad av 85 % återvunnen plast (från konsumentenheter) och 90 % återvunnen aluminium<sup>1</sup> och uppfyller de senaste miljöstandarderna som ENERGY STAR® och TCO Certified Edge. Den är också TCO Certified Edge- och är EPEAT® Gold<sup>2</sup>-registrerad.

## Miljövänlig förpackning

Dell-skärmarna skickas i kartonger gjorda med 100 % förnybart innehåll som också är 100 % återvinningsbart.<sup>3</sup>

## Energibesparing

Spara energi med PowerNap<sup>4</sup>, en funktion som dämpar eller försätter skärmen i viloläge när den inte används.

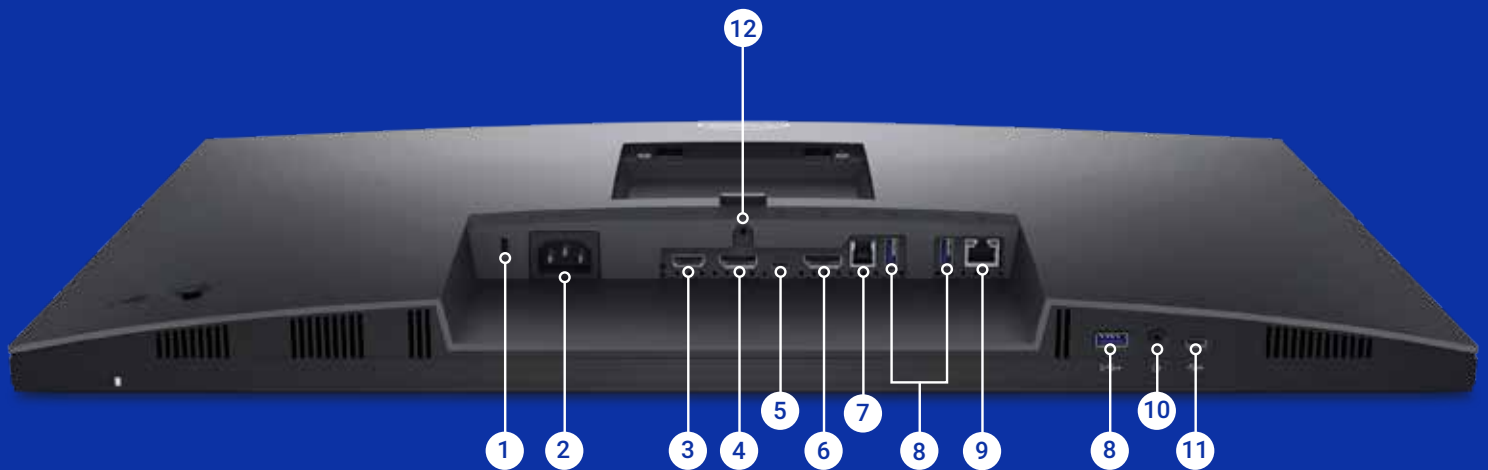
<sup>1</sup> Efter vikt för den totala vikten av plastdelar i produkten. Omfattar ej tryckta kretskort, etiketter, kablar, kontakter, elektroniska komponenter, optiska komponenter, ESD-komponenter, EMI-komponenters fästen och beläggningar.

<sup>2</sup> EPEAT-registrerad i tillämpliga fall. EPEAT-registreringen varierar beroende på land. Registreringsstatus för respektive land finns på [www.epeat.net](http://www.epeat.net).

<sup>3</sup> Gäller alla Dell-skärmar som har lanserats sedan 2023. Tillverkad av FSC-källor som är en blandning av material från FSC-certifierade skogar, återvunnen innehåll och/eller FSC-kontrollerat trä. Baserat på interna analyser, augusti 2023.

<sup>4</sup> Möjligt med Dell Display Manager.


# Portar och kortplatser



- |          |                                  |           |                                  |
|----------|----------------------------------|-----------|----------------------------------|
| <b>1</b> | Säkerhetslås-spår <sup>1</sup>   | <b>8</b>  | USB 3.2 Gen 1 Type-A (nedströms) |
| <b>2</b> | Nätkontakt                       | <b>9</b>  | RJ45                             |
| <b>3</b> | HDMI                             | <b>10</b> | 3,5 mm hörlursuttag              |
| <b>4</b> | DisplayPort 1.4                  | <b>11</b> | USB 3.2 Gen 1 Type-C (nedströms) |
| <b>5</b> | USB 3.2 Gen 1 Type-C (uppströms) | <b>12</b> | Stativlås-funktion               |
| <b>6</b> | DP-utgång                        |           |                                  |
| <b>7</b> | USB 3.2 Gen 1 Type-B (uppströms) |           |                                  |

<sup>1</sup> Baserat på Kensington Security Slot™

| FUNKTION                       | TEKNISK SPECIFIKATION  |
|--------------------------------|--|
| MODELL                         | Dell-skärm på 27 tum för videokonferens – 2724DEB  |
| DIAGONAL VISNINGSYTA           | 68,47 cm (27,0 tum)  |
| PANELTYP                       | IPS-teknik (In-Plane Switching)  |
| BETRAKTNINGSVINKEL             | 178° vertikalt/178° horisontellt   |
| BILDSKÄRMSBELÄGGNING           | Frontpolarisator med bländskydd (3H)   |
| MAXIMAL FÖRINSTÄLLD UPPLÖSNING | QHD (2 560 x 1 440) vid 60 Hz  |
| BILDFÖRHÅLLANDE                | 16:9   |
| PIXELAVSTÅND                   | 0,2331 x 0,2331 mm   |
| PIXLAR PER TUM (PPI)           | 109  |
| LJUSSTYRKA                     | 350 cd/m <sup>2</sup> (normalt)  |
| KONTRASTFÖRHÅLLANDE            | 1 000:1 (normalt)  |
| TEKNIK FÖR BAKGRUNDSBELYSNING  | LED  |
| SVARSTID                       | 5 ms grått till grått (snabbt)<br>8 ms grått till grått (normalt)  |
| FÄRGOMFÅNG                     | 99 % sRGB  |
| FÄRGDJUP                       | Upp till 16,7 miljoner   |
| LÅGT BLÅTT LJUS                | Ja, TÜV-certifierad ComfortView Plus   |
| FLIMMERFRI                     | Ja, TÜV-certifierad flimmerfri   |
| ANSLUTNINGSMÖJLIGHETER         | <ul style="list-style-type: none"> <li>• 1 x HDMI<sup>1</sup> (HDCP 1.4)</li> <li>• 1 DP 1.4 (HDCP 1.4)</li> <li>• 1 x DP (ut) med MST</li> <li>• 1 x RJ45</li> <li>• 1 x 3,5 mm kombinationsport för hörlurar/mikrofon</li> <li>• 1 x USB 3.2 Gen1 Type-C (alternativt läge med DP 1.4 (uppströms), upp till 90 W strömförsörjning)</li> <li>• 1 x USB 3.2 Gen1 Type-B (uppströms)</li> <li>• 2 x USB 3.2 Gen1 Type-A (nedströms)</li> <li>• 1 x USB 3.2 Gen1 Type-C (nedströms) (med upp till 15 W strömförsörjning)</li> <li>• 1 x USB 3.2 Gen1 Type-A (nedströms) med BC1.2 (2 A max)</li> </ul> |
| JUSTERINGSMÖJLIGHETER          | Höjjusterbart stativ som kan lutas, vridas och svängas   |
| HÖJDJUSTERING                  | Upp till 150 mm (5,9 tum)  |
| LUTNINGSVINKEL                 | -5°/21°  |
| ROTATIONSVINKEL                | Dubbelriktad 45°/45°   |
| VRIDNINGSVINKEL                | Dubbelriktad 90°/90°   |
| VESA-MONTERING                 | 100 x 100 mm   |
| INBYGGD KAMERA                 | 1 x 4MP RGB + IR 2K kamera vid 30 bildrutor per sekund (fps) (FHD vid 60 fps)  |
| INBYGGDA MIKROFONER            | Två digitala mikrofoner  |
| INBYGGD HÖGTALARE              | 2 x 5 W  |

| FUNKTION   | TEKNISK SPECIFIKATION  |
|--|--|
| AUTOMATISK KVM                                       | Ja   |
| SERIEKOPPLING  | Ja, stöder Multi-Stream Transport (MST) och Multi-Monitor Sync (MMS)   |
| ÖVRIGA   | Dell Power Button Sync (DPBS)  |
| MEDFÖLJANDE PROGRAMVARA                              | Dell Display Manager   |
| SÄKERHETSLÄSSPÅR                                     | Ja, baserat på Kensington Security Slot™   |
| ERFORDERLIG SPÄNNING                                 | 100 VAC till 240 VAC/50 Hz eller 60 Hz ± 3 Hz/2,5 A (max)  |
| STRÖMFÖRBRUKNING                                     | 0,3 W (av)<br>0,3 W (vänteläge)<br>0,9W (nätverksvänteläge)<br>26,0W (på)<br>210 W (Max)   |
| ENERGIEFFEKTIVITETSKLASS (A TILL G-SKALA)            | F   |
| MÅTT (H X B X D) – FULLSTOR SKÄRM                    | 440,79 mm x 611,78 mm x 230,00 mm<br>(17,35 tum x 24,09 tum x 9,10 tum)  |
| MÅTT (H X B X D) – ENDAST PANEL (FÖR VESA-MONTERING) | 415,82 mm x 611,78 mm x 59,61 mm<br>(16,37 tum x 24,09 tum x 2,35 tum)   |
| VIKT – FULL SKÄRM                                    | 8,27 kg (18,2 lbs)   |
| VIKT – ENDAST SKÄRM (FÖR VESA-MONTERING)             | 5,65 kg (12,46 lbs)  |
| ENERGY STAR-CERTIFIERAD                              | Ja   |
| UPPFYLLER EPEAT-KRAV                                 | Gold   |
| TCO CERTIFIED  | TCO 9 Certified och TCO Certified Edge   |
| ROHS-KOMPATIBEL                                      | Ja   |
| TEMPERATURINTERVALL                                  | I drift: 0 °C till 40 °C (32 °F till 104 °F)   |
| LUFTFUKTIGHET  | I drift: 10 till 80 % (icke-kondenserande)   |
| DET HÄR INGÅR  | <ul style="list-style-type: none"> <li>1 x Bildskärmspanel</li> <li>1 x Stativpelare</li> <li>1 x Stativbas</li> <li>1 x Nätkabel</li> <li>1 x DP-till-DP-kabel (1,8 m)</li> <li>1 x USB 3.2 Gen2 Type C-till-C-kabel (1,0 m)</li> <li>1 x USB 3.2 Gen1 Type A-till-B-uppströmskabel (1,8 m)</li> <li>1 x snabbinstallationsguide</li> <li>1 x Information om säkerhet, miljö och gällande föreskrifter</li> </ul> |
| STANDARDSERVICE                                      | Tre års begränsad hårdvaruservice med förhandsersättning av felaktig produkt och Premium Panel-ersättningservice   |

1 Stöder upp till QHD 2 560 x 1 440 vid 60 Hz enligt vad som anges i HDMI 1.4.

# Tillförlitlig teknik

Som världens bästa skärmföretag\* är vi stolta över vår strävan efter kvalitet och att göra våra kunder nöjda.



## Premium Panel-ersättningservice

Dells Premium Panel-ersättningservice<sup>1</sup> innebär att vi byter ut skärmen under den begränsade maskinvaruservicens<sup>2</sup> giltighetsperiod om du hittar så mycket som en enda felaktig pixel.

## Förhandsersättning av felaktig produkt

Din bildskärm levereras med tre års förhandsersättning av felaktiga produkter<sup>3</sup>. Vid behov skickas en ersättningskärm till dig nästa arbetsdag inom ramen för den treåriga begränsade hårdvaruservicen.<sup>2</sup>

## ProSupport

Uppgradera till specialiserad teknisk telefonsupport 24/7 med tillvalet Dell ProSupport.<sup>4</sup>

\* Dells skärmar har utsetts till bäst i världen nio år i rad. Källa: IDC Worldwide Quarterly PC Monitor Tracker, Q2 2023. Från 2014 till 2023.

1 Gäller stationära skärmar Dell UltraSharp, P-serien och C-serien.

2 Om du vill ha ett exemplar av den begränsade hårdvaruservicen kan du skriva till Dell USA LP, Attn: Warranties, One Dell Way, Round Rock, TX 78682, USA eller besöka <https://www.dell.com/warranty>.

3 Förhandsersättning av felaktig produkt: Först görs en diagnos per telefon eller online, och om det anses nödvändigt skickar Dell i de flesta fall en ny skärm redan nästa arbetsdag. Leveranstiden kan variera beroende på plats och för skärmar på 55 tum och uppåt. Kunden debiteras en avgift om den defekta enheten inte returneras. Se [dell.com/servicecontracts/global](https://www.dell.com/servicecontracts/global).

4 Tillgängligheten varierar. Besök [www.dell.com/support](https://www.dell.com/support) för mer information. I vissa länder kan tiderna för support inom regionen variera. Support utanför kontorstid kan ges på ett annat språk än det lokala språket.

Tekniska specifikationer kan komma att ändras utan föregående meddelande. Produktens tillgänglighet varierar i olika länder. Kontakta en representant för Dell om du vill ha mer information.

© 2023 Dell Inc. eller dess dotterbolag. Med ensamrätt. Dell Technologies, Dell, EMC, Dell EMC och andra varumärken är varumärken som tillhör Dell Inc. eller dess dotterbolag. Andra varumärken kan vara varumärken som tillhör sina respektive ägare. USB Type-C® och USB-C® är registrerade varumärken som tillhör USB Implementers Forum.